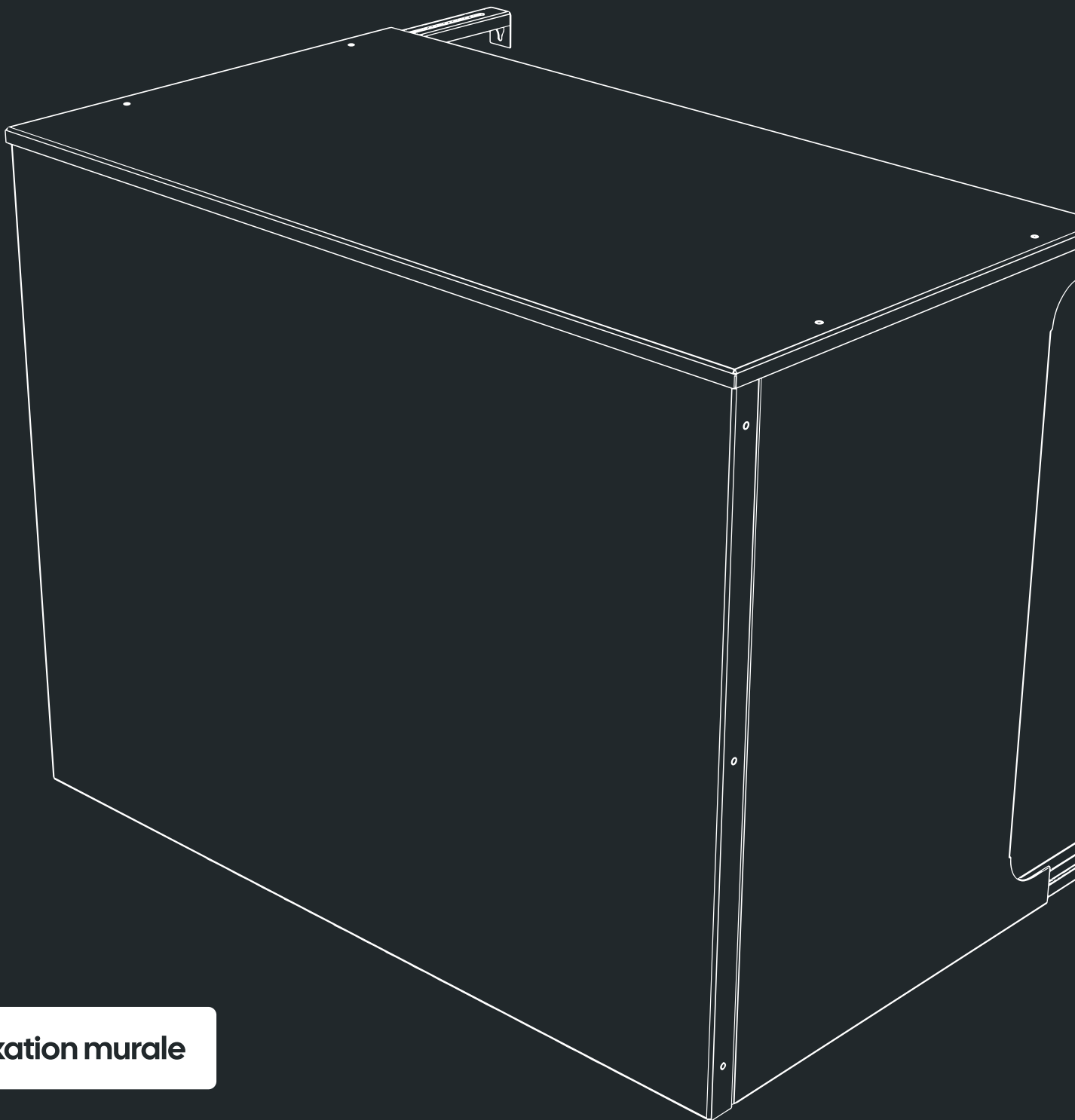


Guide d'installation

Cache climatiseur



Fixation murale

INFORMATION IMPORTANTE / IMPORTANT INFORMATION

A lire attentivement. Conserver ces informations pour un usage ultérieur.

FR AVERTISSEMENT

Malgré les précautions de protection, il peut y avoir un risque de coupure au montage. Pour éviter cela, nous conseillons le port de gants de sécurité.

Ne pas installer seul pour les modèles > 15 kg.
Nous recommandons la présence de 2 personnes.

S'assurer que l'unité climatiseur est hors tension avant tout travail à proximité.

- Ne jamais obstruer les grilles de ventilation de l'unité extérieure.
- Vérifier la capacité portante du support avant toute fixation murale.
- Utiliser uniquement les fixations fournies ou de résistance équivalente.

**Ne pas monter sur le produit.
Ne rien poser dessus.**

EN WARNING

Despite safety precautions, there may be a risk of cuts during installation. To avoid this, we recommend wearing safety gloves.

Do not install models weighing over 15 kg on your own. We recommend that two people are present for this type of installation.

Ensure that the air conditioning unit is switched off before carrying out any work in its vicinity.

Never block the ventilation grilles on the outdoor unit.

Check the load-bearing capacity of the mounting bracket before fixing to the wall.

Use only the fixings supplied or those of equivalent strength.

**Do not climb onto the product.
Do not place anything on top of it.**

IT AVVERTENZA

Nonostante le misure di sicurezza adottate, durante il montaggio sussiste il rischio di tagliarsi. Per evitare ciò, si consiglia di indossare guanti di protezione.

Non installare da soli i modelli di peso superiore a 15 kg. Si raccomanda la presenza di 2 persone per questo tipo di montaggio.

Assicurarsi che l'unità di climatizzazione sia scollegata dall'alimentazione prima di eseguire qualsiasi intervento nelle sue vicinanze.

Non ostruire mai le griglie di ventilazione dell'unità esterna.

Verificare la capacità di carico del supporto prima di qualsiasi fissaggio a parete.

Utilizzare esclusivamente i dispositivi di fissaggio in dotazione o di resistenza equivalente.

**Non salire sul prodotto.
Non appoggiare nulla sopra.**

ES ADVERTENCIA

A pesar de las medidas de seguridad, puede existir riesgo de corte durante el montaje. Para evitarlo, recomendamos el uso de guantes de seguridad.

No instale solo los modelos de más de 15 kg. Recomendamos que haya dos personas presentes para este tipo de montaje.

Asegúrese de que la unidad de aire acondicionado esté desconectada de la red eléctrica antes de realizar cualquier trabajo en sus proximidades.

No obstruya nunca las rejillas de ventilación de la unidad exterior.

Compruebe la capacidad de carga del soporte antes de proceder a la fijación a la pared.

Utilice únicamente los elementos de fijación suministrados o de resistencia equivalente.

**No se suba al producto.
No coloque nada encima.**

INFORMATION IMPORTANTE / IMPORTANT INFORMATION

A lire attentivement. Conserver ces informations pour un usage ultérieur.

PT AVISO

Apesar das precauções de segurança, pode existir risco de corte durante a montagem. Para evitar isso, recomendamos o uso de luvas de segurança.

Não instale sozinho os modelos com peso superior a 15 kg.
Recomendamos a presença de duas pessoas para este tipo de montagem.

Certifique-se de que a unidade de ar condicionado está desligada da corrente antes de realizar qualquer trabalho nas proximidades.

Nunca obstrua as grelhas de ventilação da unidade exterior.

Verifique a capacidade de suporte da base antes de qualquer fixação à parede.

Utilize apenas os fixadores fornecidos ou de resistência equivalente.

**Não suba para cima do produto.
Não coloque nada em cima dele.**

DE WARNUNG

Trotz aller Sicherheitsvorkehrungen besteht bei der Montage Schnittgefahr. Um dies zu vermeiden, empfehlen wir das Tragen von Schutzhandschuhen.

Modelle mit einem Gewicht von mehr als 15 kg dürfen nicht alleine installiert werden.
Wir empfehlen, diese Art der Montage mit zwei Personen durchzuführen.

Stellen Sie sicher, dass das Klimagerät vor allen Arbeiten in der Nähe ausgeschaltet ist.

Die Lüftungsgitter des Außengeräts dürfen niemals verdeckt werden.

Überprüfen Sie vor jeder Wandbefestigung die Tragfähigkeit der Halterung.

Verwenden Sie ausschließlich die mitgelieferten Befestigungselemente oder solche mit gleicher Festigkeit.

**Steigen Sie nicht auf das Produkt.
Stellen Sie nichts darauf ab.**

RU ПРЕДУПРЕЖДЕНИЕ

Несмотря на меры безопасности, при монтаже существует риск пореза. Чтобы этого избежать, рекомендуется использовать защитные перчатки.

Не устанавливайте модели весом более 15 кг в одиночку.
Для такого монтажа рекомендуется участие двух человек.

Перед началом любых работ вблизи устройства убедитесь, что кондиционер отключен от электросети.

Ни в коем случае не закрывайте вентиляционные решетки наружного блока.

Перед креплением к стене проверьте несущую способность опоры.

Используйте только прилагаемые крепежные элементы или элементы аналогичной прочности.

**Не вставляйте на изделие.
Не кладите на него никакие предметы.**

IS VIÐVÖRUN

Þrátt fyrir öryggisráðstafanir getur verið hætt á skurði við uppsetningu. Til að forðast það mælum við með að nota hlífðahanska.

Ekki setja upp eintök sem vega yfir 15 kg einn. Við mælum með að tveir aðilar taki þátt í þessari uppsetningu.

Gakktu úr skugga um að loftkælingartækið sé slökkt áður en unnið er í nágrenni þess.

Hyljið aldrei loftræstingargrillin á útieiningunni.

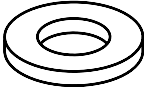
Athugið burðargetu festingargrindarinnar áður en hún er fest við vegginn.

Notaðu eingöngu meðfylgjandi festingar eða festingar af jafnri styrkleika.

**Klifrið ekki upp á vöruna.
Setjið ekkert ofan á hana.**

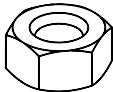
CONTENU DU COLIS / PARCEL CONTENT

C1



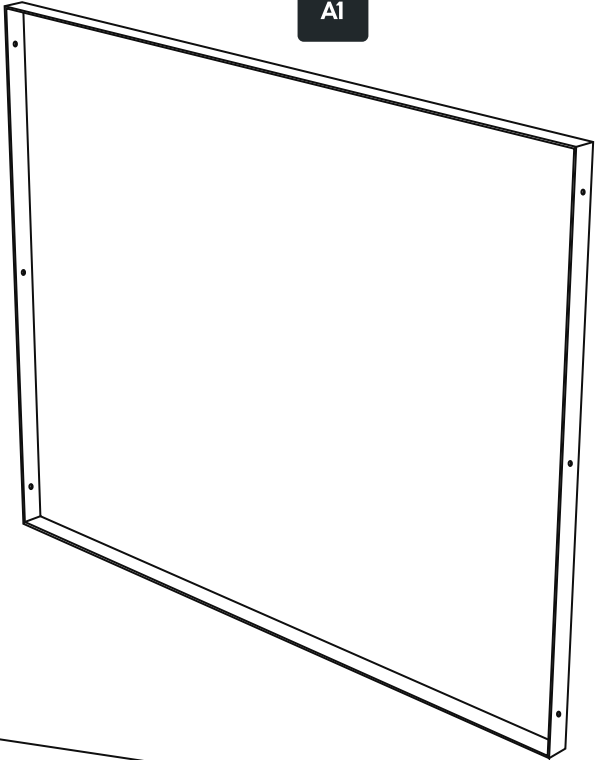
x18

C2

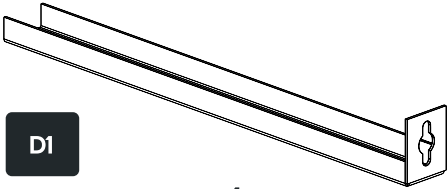


x18

A1

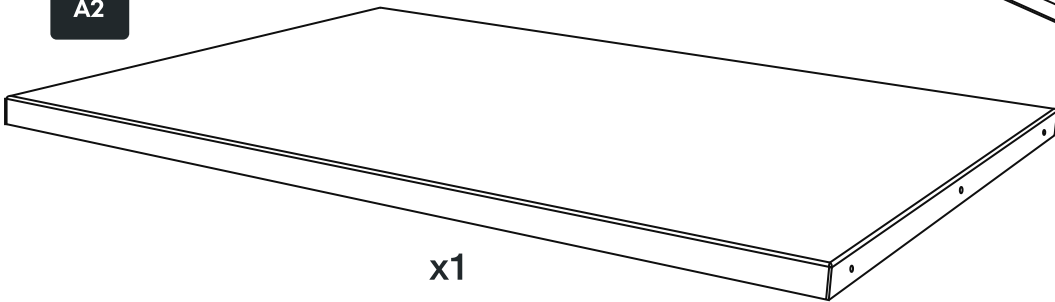


D1



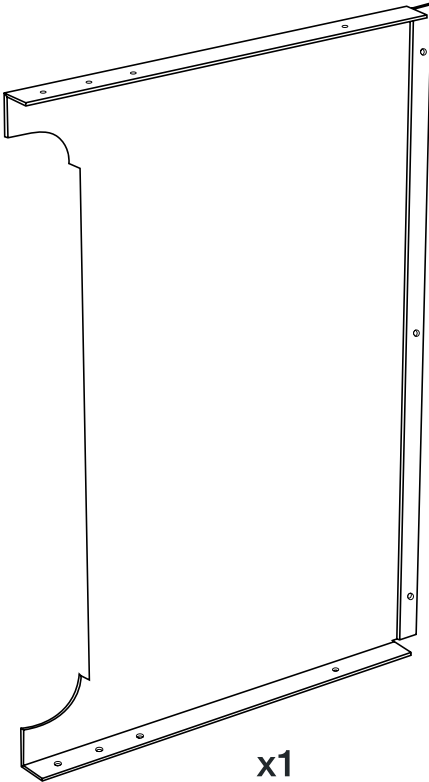
x4

A2



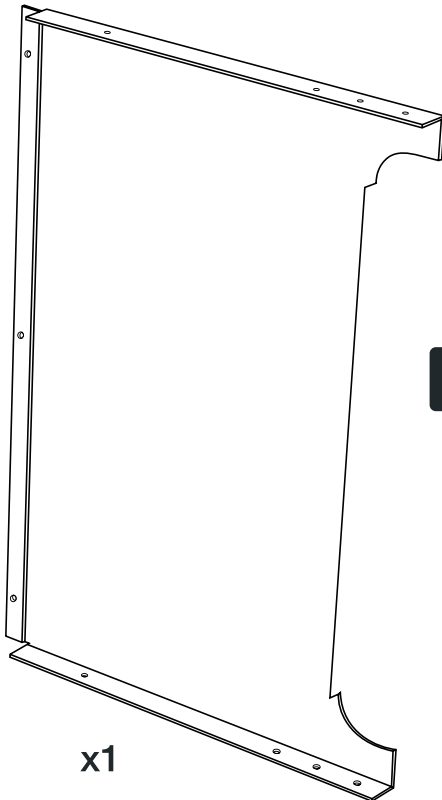
x1

A3



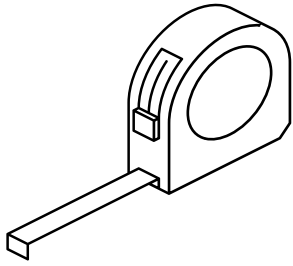
x1

A4

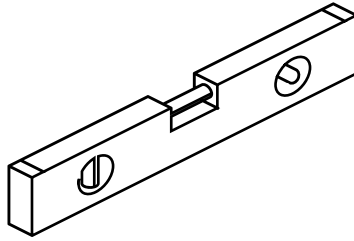


x1

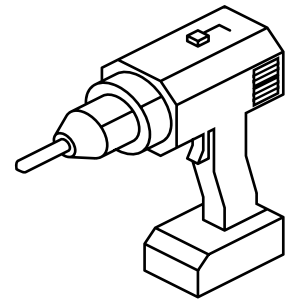
OUTILS NÉCESSAIRES / REQUIRED TOOLS



Mètre / Measuring tape



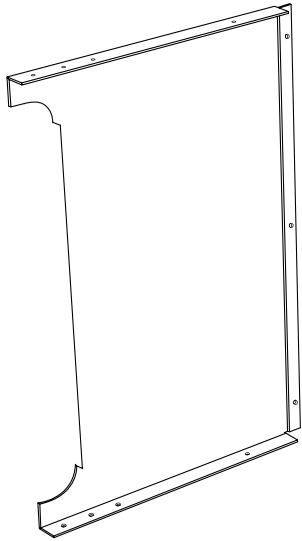
Niveau / Spirit level



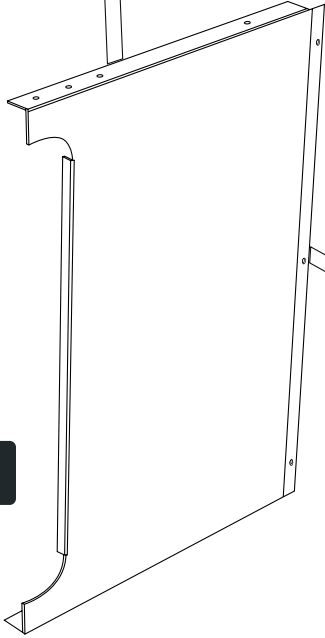
Perceuse / Drill

1

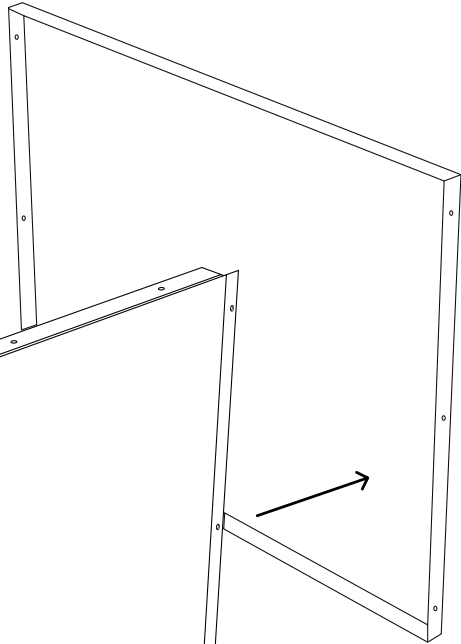
A3



A4



A1

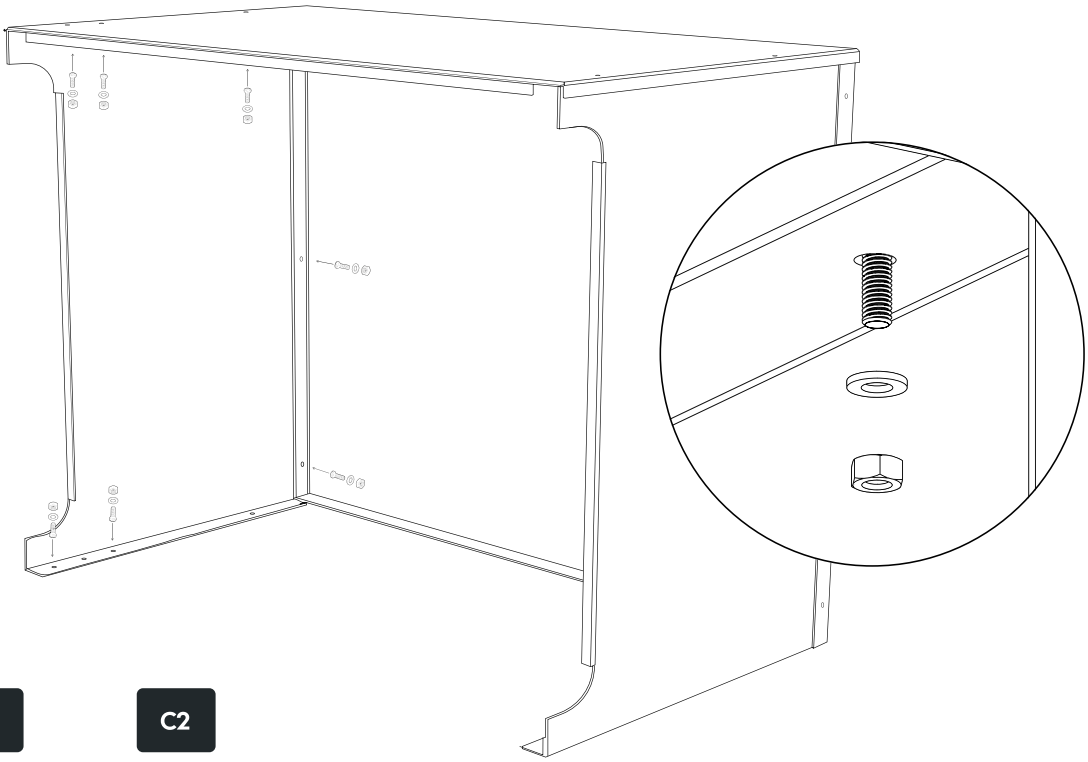


2

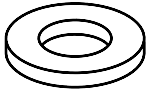
A2



3

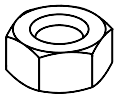


C1



x10

C2



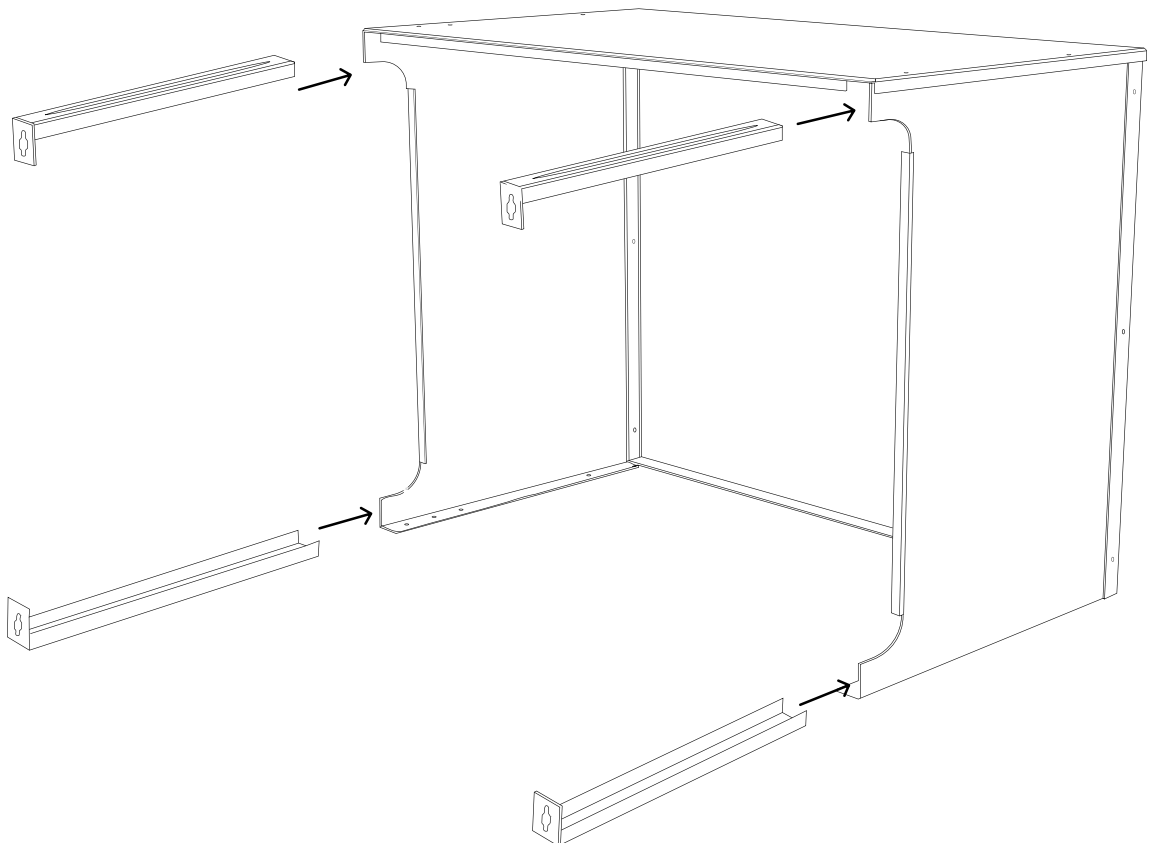
x10

D1

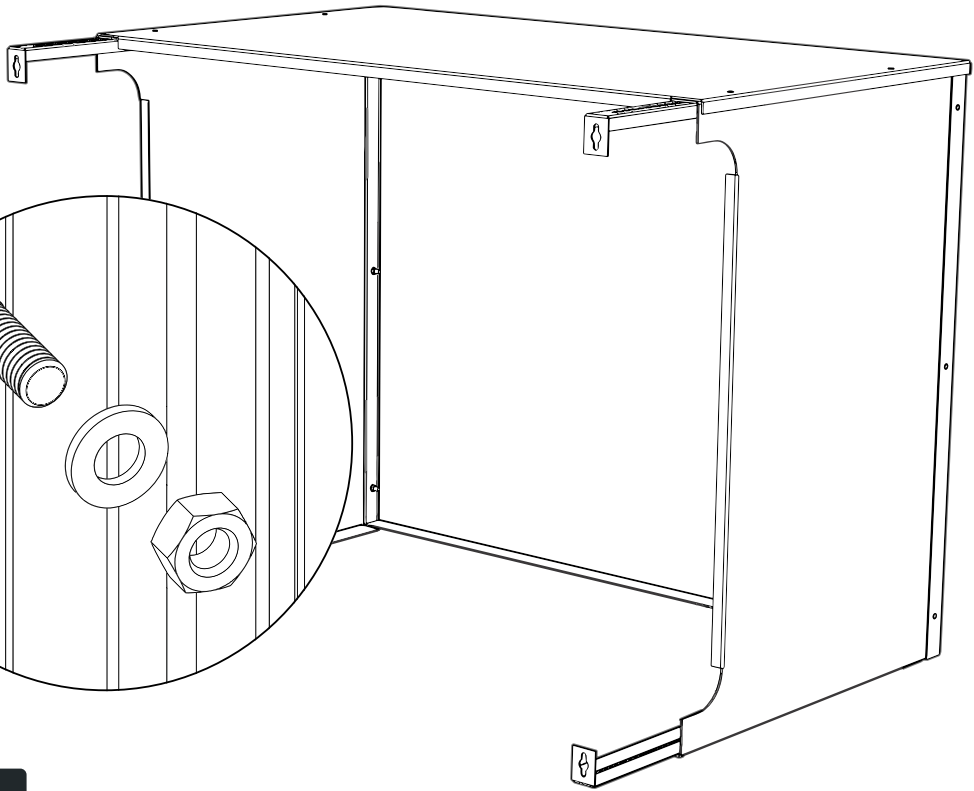
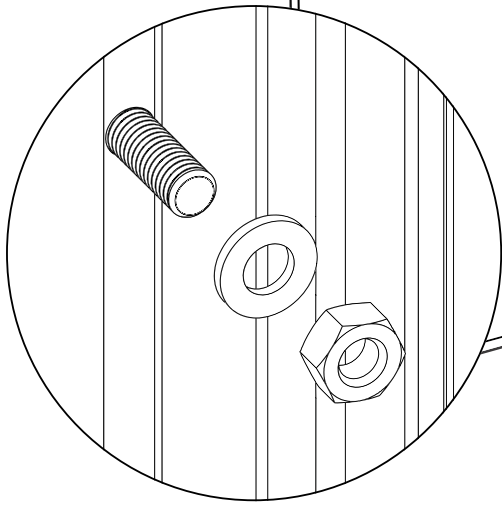


x4

4



5



C1



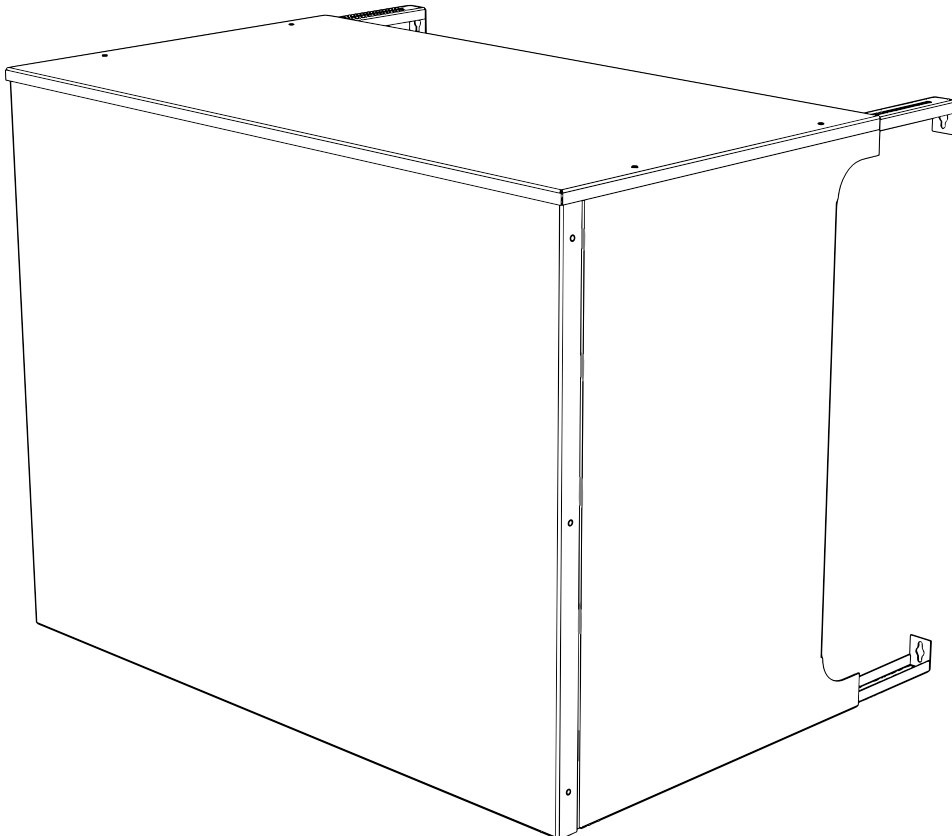
x8

C2



x8

6



GLOBALU[®]